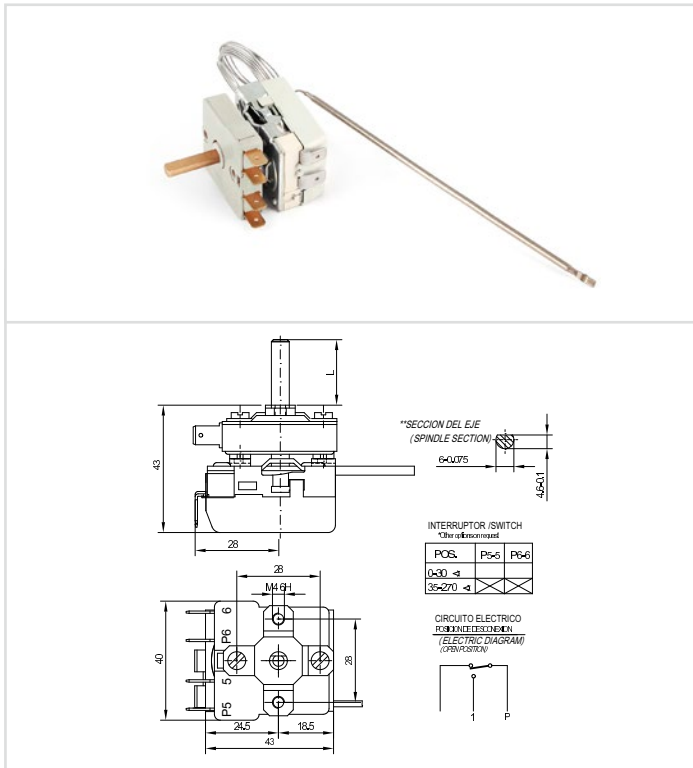
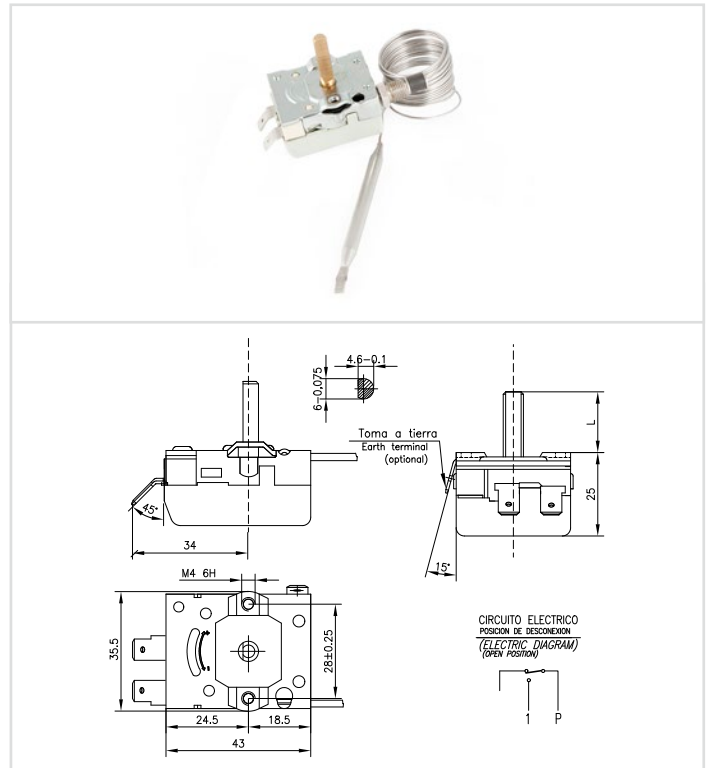


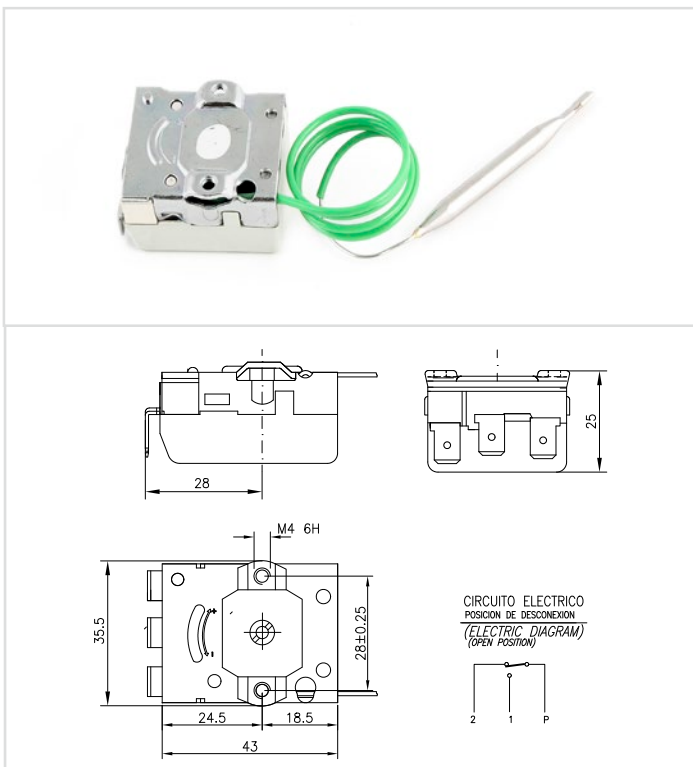
Adjustable Thermostat With Front Auxiliary Switch / Termostato Regulable con Interruptor



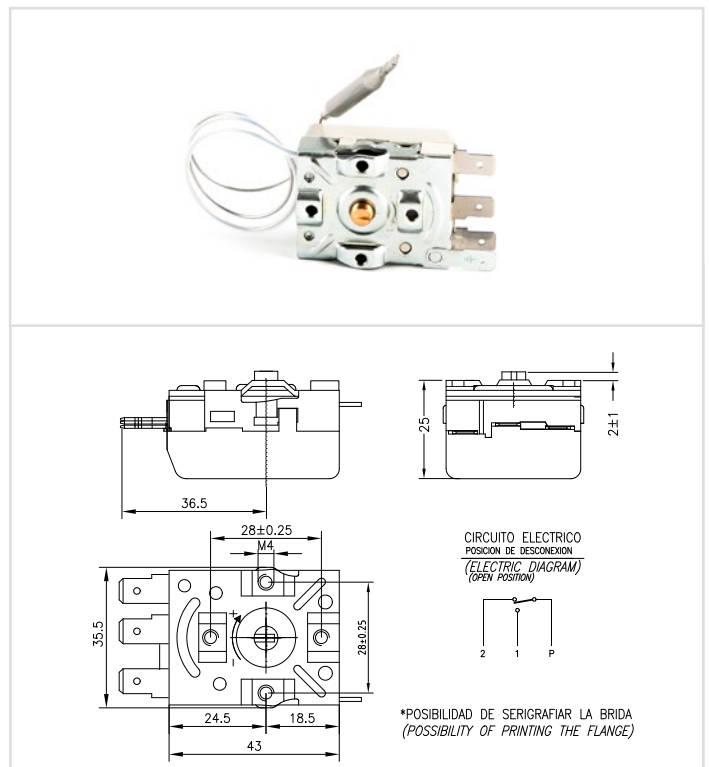
Adjustable Thermostat / Termostato Regulable



Limiter Thermostat with Automatic Reset / Termostato Limitador con Rearme Automático



Adjustable Thermostat without Spindle / Termostato Regulable sin Eje



Thermostats of this family are single pole adjusting thermostats or limiters, with automatic reset. They open or close an electric circuit depending on temperature. This family has a wide range of variables, and therefore it is possible that each customer can adapt the thermostat to his own application needs.

Los termostatos pertenecientes a esta familia son termostatos monofásicos de regulación o limitadores de rearme automático y abren o cierran un circuito eléctrico en función de la temperatura. Esta familia posee un gran número de variables, que hace que el cliente pueda adaptar el termostato a sus necesidades concretas de aplicación.

TECHNICAL DATA/ DATOS TÉCNICOS

Electrical Scheme (NC) / Esquema Eléctrico	SPST / SPDT
Temperature Range / Rango de Temperaturas	-40°C (-40°F) up to 350°C(662°F)
Shaft / Eje	2mm up to 40mm. Different spindle positions / 2mm hasta 40mm. Diferentes posiciones de eje
Fixation / Método de Fijación	2 M4 holes. 4 M4 holes / 2 agujeros de M4. 4 agujeros de M4
Capillary Length / Longitud Capilar	280mm up to 3000mm
Capillary Protection / Protección del Capilar	PVC / Silicone + fiberglass/ PTFE
Phial Diameter / Diámetro de Bulbo	3mm / 4mm / 5mm / 6mm / 8mm
Phial Length / Longitud de Bulbo	40mm up to 215mm / Desde 40mm hasta 215mm
Phial Material / Material del Bulbo	Copper or Stainless Steel / Cobre o Acero Inoxidable
Electrical Connections / Conexiones Eléctricas	Faston 6,3x0,8 or Screws / Mediante Terminales 6,3x0,8 o Tornillos
Terminals Position / Posición de los Terminales	180°/ 45°/ 90°
Maximum Temperature of the Body / Temperatura Máxima del Cuerpo	120°C (248°F) UL / 150°C (302°F) VDE
Rating / Capacidad de Maniobra	16A / 400V~
Approvals / Certificados	UL, VDE acc.to EN-60730-1 & EN-60730-2-9, RoHS conformity, CE conformity, Reach-SVCH