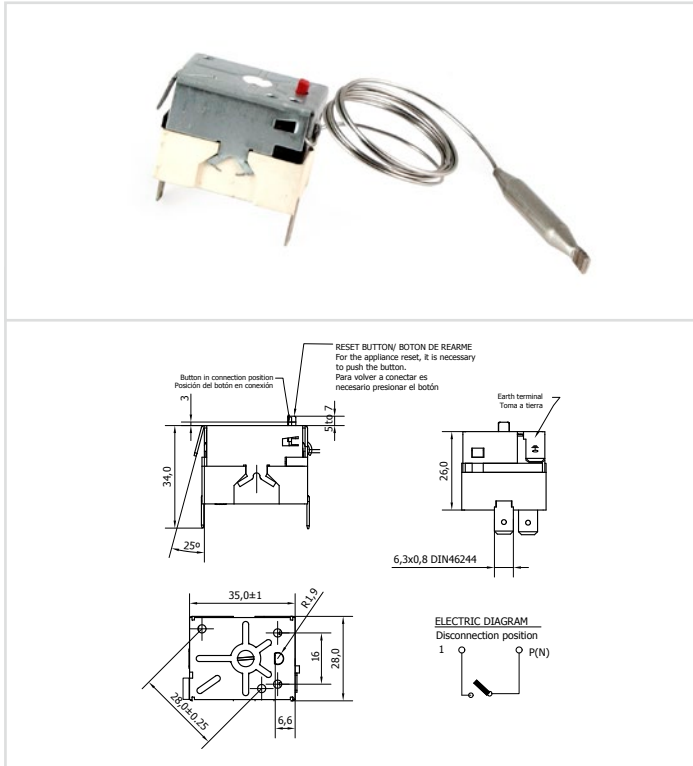
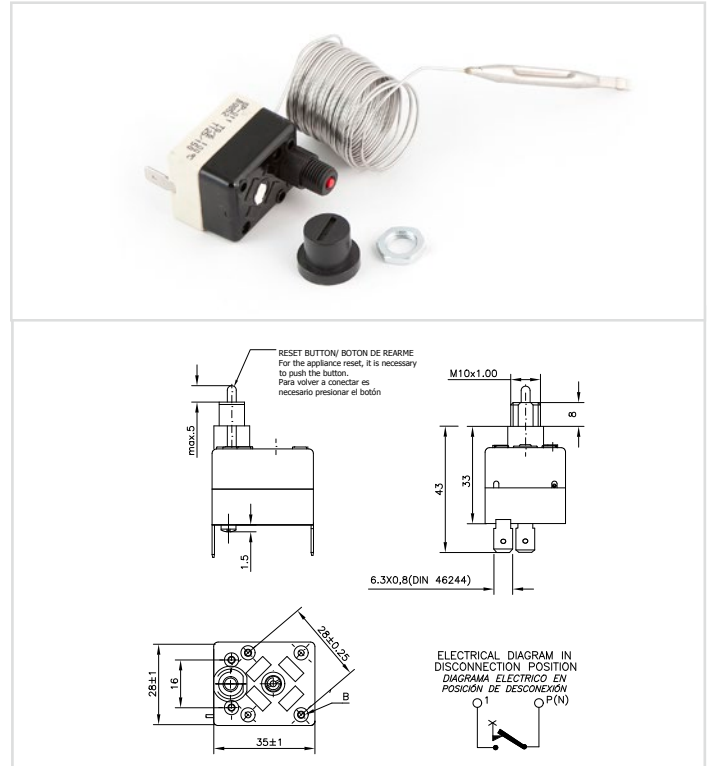


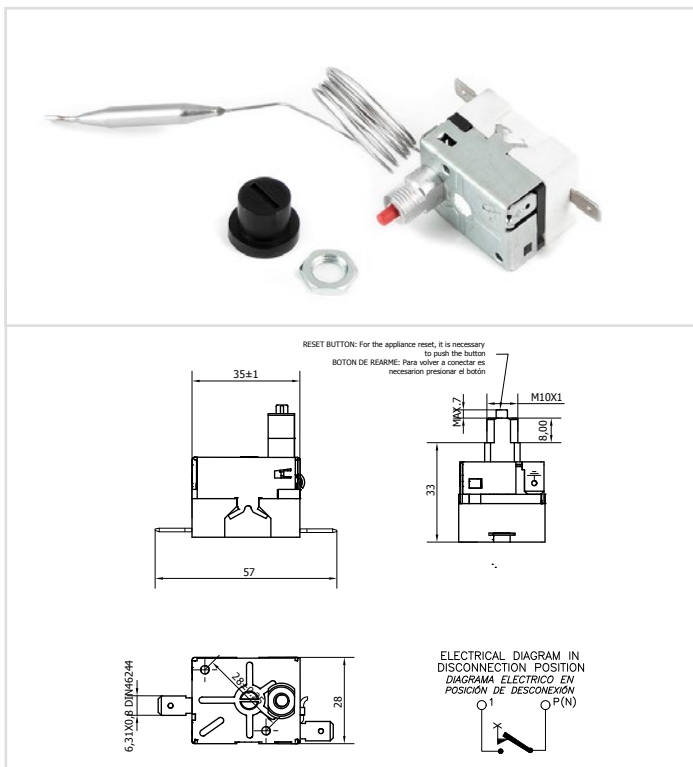
### SP Thermostat With Metallic Cover / Termostato SP con Tapa Metálica



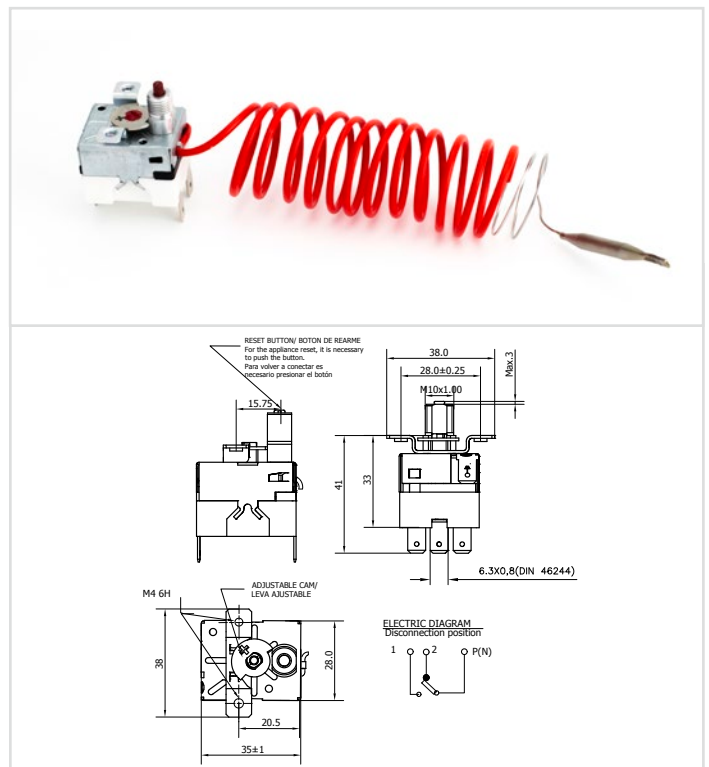
### SP Thermostat with Plastic Cover and M10 Fixation / Termostato SP con Tapa Plástica con Fijación M10



### SP Thermostat with Metallic Cover and M10 Fixation / Termostato SP con Tapa Metálica y Fijación M10



### Adjustable SP Thermostat with Metallic Cover / Termostato SP Regulable con Tapa Metálica



Thermostats of this family are single pole safety thermostats or limiters, with manual reset. They open an electric circuit when the setting temperature is reached. This family has a wide range of variables, and therefore it is possible that each customer can adapt the thermostat to his own application needs.

Los termostatos pertenecientes a esta familia son termostatos monofásicos de seguridad o limitadores con rearme manual y abren un circuito eléctrico cuando se alcanza la temperatura de ajuste. Esta familia posee un gran número de variables, que hace que el cliente pueda adaptar el termostato a sus necesidades concretas de aplicación.

### TECHNICAL DATA/ DATOS TÉCNICOS

Electrical Scheme (NC) / Esquema Eléctrico	SPST / SPDT
Temperature Range / Rango de Temperaturas	40°C (104°F) up to 350°C (662°F)
Fixation / Opciones de Fijación	M10 / 2M4 holes flange / Holes for self-threading screws / M10 / Brida con 2M4 / Agujeros para tornillos auto-roscantes
Cover Material / Material Tapa	Metallic or Plastic / Metálica ó Plástica
Capillary Length / Longitud Capilar	280mm up to 3000mm
Capillary Protection / Protección del Capilar	PVC / Silicone + fiberglass / PTFE
Phial Diameter / Diámetro de Bulbo	3mm / 4mm / 5mm / 6mm / 8mm
Phial Length / Longitud de Bulbo	40mm up to 215mm / Desde 40mm hasta 215mm
Phial Material / Material del Bulbo	Copper or Stainless Steel / Cobre o Acero Inoxidable
Electrical Connections / Conexiones Eléctricas	Faston 6,3x0,8 or Screws / Mediante Terminales 6,3x0,8 o Tornillos
Terminals Position / Posición de los Terminales	180° / 90° / 60° / 30°
Maximum Temperature of the Body / Temperatura Máxima del Cuerpo	120°C (248°F) UL / 150°C (302°F) VDE
Rating / Capacidad de Maniobra	16A / 400V~ - 20A / 250V~
Security / Seguridad	Fail-Safe, Trip-Free / Seguridad Positiva, Trip-Free
Approvals / Certificados	UL acc. to UL-873, VDE acc. to EN-60730-1 & EN-60730-2-9, RoHS conformity, CE conformity, Reach-SVCH