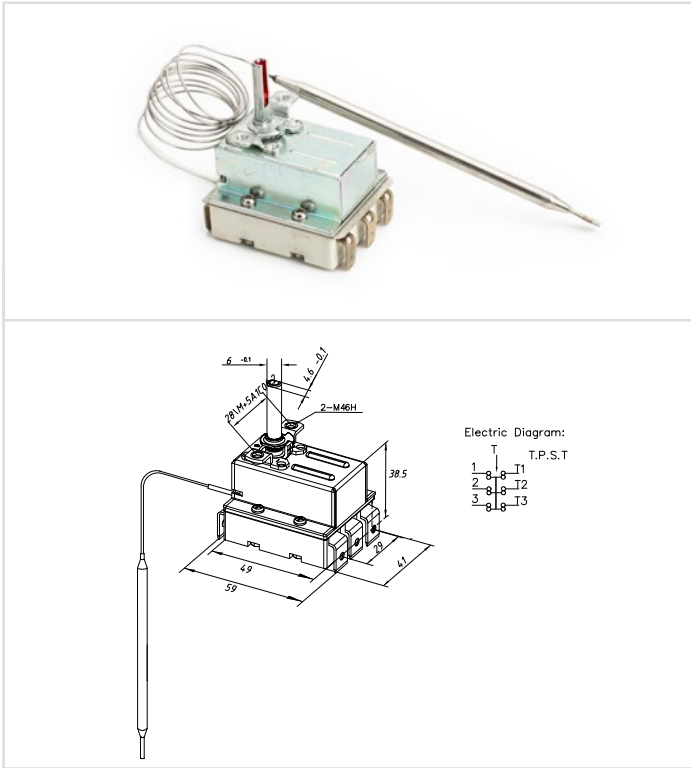
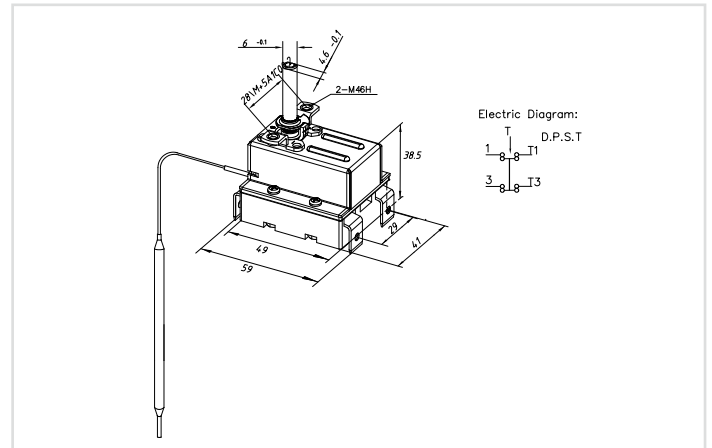


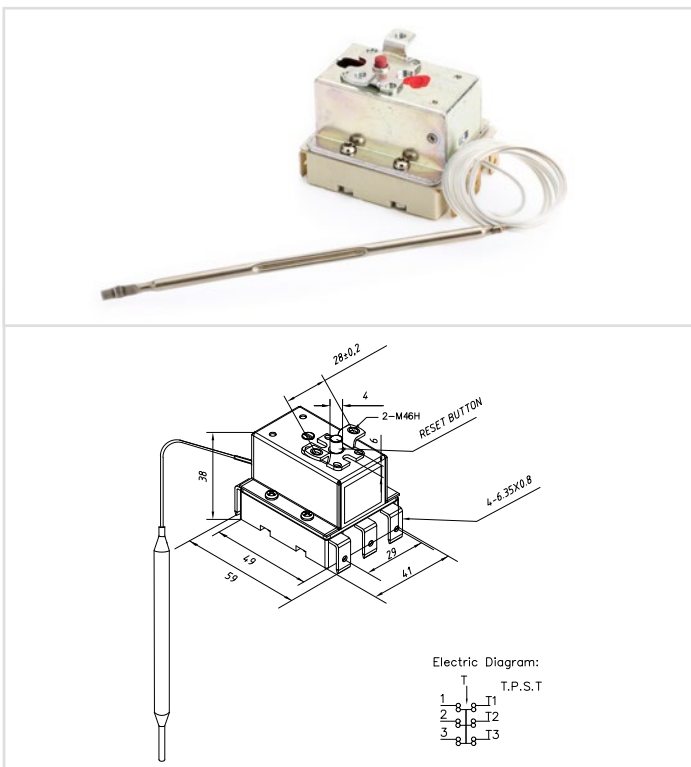
VC Three Pole Adjustable Thermostat / Termostato VC Tripolar Regulable



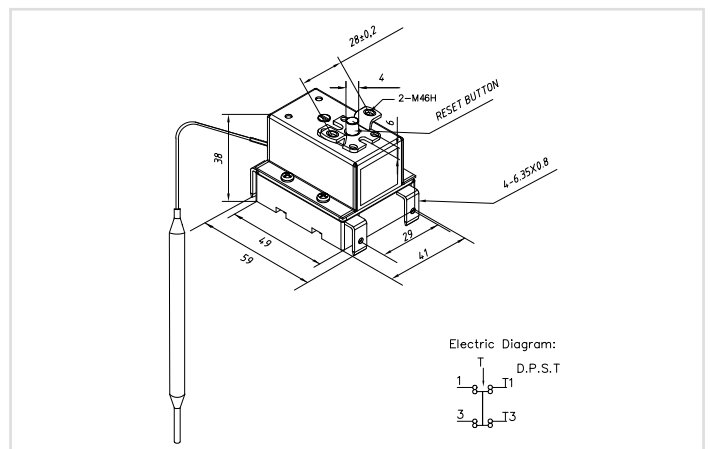
VC Two Pole Adjustable Thermostat / Termostato VC Bipolar Regulable



VC Three Pole Safety Thermostat / Termostato VC Tripolar Seguridad



VC Two Pole Safety Thermostat / Termostato VC Bipolar Seguridad



Thermostats of this family are 3 pole or 2 pole adjusting thermostats or limiters, with automatic reset. They open or close the electric circuits depending on temperature. This family also includes three and two pole safety thermostats or limiters, with manual reset.

Los termostatos pertenecientes a esta familia son termostatos tripolares o bipolares de regulación o limitadores de rearme automático y abren o cierran los circuitos eléctricos en función de la temperatura. Esta familia también incluye termostatos tripolares y bipolares de seguridad con rearme manual.

COMMON TECHNICAL DATA/ DATOS TÉCNICOS COMÚNES

Electrical Scheme (NC) / Esquema Eléctrico	TPST / DPST
Capillary Length / Longitud Capilar	350mm up to 2000mm
Capillary Protection / Protección del Capilar	PVC / PTFE
Phial Diameter / Diámetro de Bulbo	3mm / 4mm / 5mm / 6mm / 8mm
Phial Material / Material del Bulbo	Stainless Steel / Acero Inoxidable
Phial Length / Longitud de Bulbo	40mm up to 215mm / Desde 40mm hasta 215mm
Fixation / Fijación	2 M4
Electrical Connections / Conexiones Eléctricas	Faston 6,3x0,8 or Screws / Mediante Terminales 6,3x0,8 o Tornillos
Terminals Position / Posición de los Terminales	30° / 90° / 180°
Maximum Temperature of the Body / Temperatura Máxima del Cuerpo	125°C (257°F)
Approvals / Certificados	TÜV acc. to a EN-60730-1 & EN-60730-2, RoHS conformity

VC SAFETY THERMOSTAT TECHNICAL DATA/ DATOS TÉCNICOS TERMOSTATO SEGURIDAD VC

Rating / Capacidad de Maniobra	25A / 480V - 32A / 250V~ 6000 cycles / ciclos
Fail Safe / Seguridad Positiva	It can incorporate a system that, in case the capillary thermostat breaks or leaks, the electrical circuit remains open without possibility of reset. / Posibilidad de incorporar un sistema que, en caso de que el capilar se rompa o el termostato presente fugas, el circuito eléctrico permanezca abierto sin posibilidad de rearme.

VC ADJUSTABLE THERMOSTAT TECHNICAL DATA / DATOS TÉCNICOS TERMOSTATO REGULACIÓN VC

Rating / Capacidad de Maniobra	32A/250V~ 50.000 cycles / ciclos; 28A/250V~ 100.000 cycles / ciclos
--------------------------------	---